

LANAFORM®

Facial Steam

Beauty



Facial sauna with
adjustable steam outlet

Sauna facial avec
embout orientable

Aangezichtssauna
met verstelbaar mondstuk

NÁVOD K POUŽITÍ

Děkujeme vám za zakoupení Facial Steam od společnosti LANAFORM®.

Využívání blahodárných účinků páry umožňuje Facial Steam velmi pečlivé hloubkové čištění obličeje a odstraňuje všechny nečistoty i uhry. Takto osvěžená a hydratovaná pokožka září a vypadá mladě.

Je ideální pro domácí použití, pro hloubkové odstraňování líčení, pro rozšiřování pórů pokožky či usnadnění opalování tím, že odstraňuje suché vrstvy kůže.

Díky svému novému designu vám Facial Steam poskytuje ještě větší pohodlí.

JEŠTĚ PŘED PRVNÍM POUŽITÍM SVÉHO FACIAL STEAM SI PROSÍM PEČLIVĚ PŘEČTĚTE VEŠKERÉ POKYNY, ZEJMÉNA PAK TĚCHTO NĚKOLIK ZÁKLADNÍCH BEZPEČNOSTNÍCH RAD:

- Zkontrolujte, zda napětí vaší elektrické sítě odpovídá požadavkům zařízení.
- Facial Steam nezapínejte, pokud v zásobníku není voda.
- Nezapojujte a ani neodpojujte zástrčku mokrou rukou.
- Facial Steam vždy umístějte na pevnou, rovnou a horizontální plochu, s mírným odstupem od zdi a v dostatečné vzdálenosti od zdrojů tepla, jako jsou kamna, radiátory atd.
- Zařízení v provozu nepřemísťujte ani s ním netřeste.
- Ujistěte se, že voda nepřesahuje značku 150 ml na nálevce a značku "FULL" na zařízení.
- Jestliže zařízení již vypouští páru, neupravujte nástavek rukou a neotvírejte kryt zásobníku na vodu.
- Je-li zařízení v provozu, nepřidávejte vodu do zásobníku. Pro přidání vody zařízení nejdříve vypněte a počkejte 10 minut než systém vychladne.
- Pro doplňování vody do zásobníku používejte vždy jen dodávanou nálevku; za tímto účelem nikdy neponořujte zařízení do vody.
- Pro účinné čištění pleti přiblížte obličej do vzdálenosti alespoň 25 centimetrů od výstupu páry. Nedotýkejte se nástavku ani jej neucpávejte.
- V případě horečky, nemoci, zánětu, bolestí, užívání léků či anestetik nebo v případě poranění pokožky či onemocnění obličeje se před případným použitím Facial Steam poraďte se svým ošetřujícím lékařem.
- Nepoužívejte zařízení příliš často, abyste se tak vyhnuli podráždění pokožky.
- Nepoužívejte tento přístroj v místnosti, kde se používají aerosolové výrobky (spreje), či v místech, kde se skladuje kyslík.
- Nepoužívejte tento přístroj pod pokrývkou či polštářem. Nadměrné teplo by mohlo způsobit požár, zranění či úraz elektrickým proudem.
- Po ukončení péče o svou pleť zařízení prosím vypněte; stejně tak v případě, že se rozsvítí kontrolka (červená).
- Po odpojení ze sítě počkejte 10 minut než zařízení vychladne. Zbytky vody následně odstraňte.
- Nepoužívejte zařízení v blízkosti vlhkých míst, jako jsou umývadla, dřezy apod. Pro odstranění případných kapek vody vzniklých během činnosti zařízení používejte suchý hadřík.
- Facial Steam je třeba pravidelně čistit. V těchto případech postupujte podle instrukcí uvedených v této příručce.
- Před každým čištěním či odstraňováním zásobníku na vodu zařízení odpojte ze sítě.
- Nikdy neumývejte celou jednotku ve vodě ani ji do ní neponořujte.
- Kabel elektrického vedení nenavíjejte kolem zařízení.
- Nepřenášejte toto zařízení za napájecí kabel.
- V případě, že je kabel zdroje poškozen, musí být tento nahrazen speciálním kabelem či kabelem podobným, který je k dispozici u dodavatele nebo v rámci záručních služeb.
- Tento přístroj není určen pro lidi, jejichž fyzické, smyslové či mentální schopnosti jsou omezené (včetně dětí). Rovněž tak

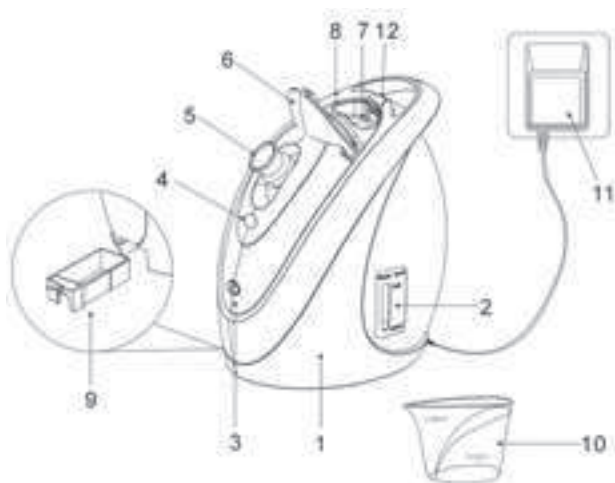


není určen pro lidi, kteří se s tímto zařízením neseznámili, či pro ty, kteří s ním nemají zkušenosti. Výjimkou je situace, kdy tyto osoby mají k dispozici osobu odpovědnou za jejich bezpečnost či dozor, nebo pokud byly tyto osoby o užívání tohoto přístroje poučeny. Doporučujeme hlídat děti, aby si s přístrojem nehrály.

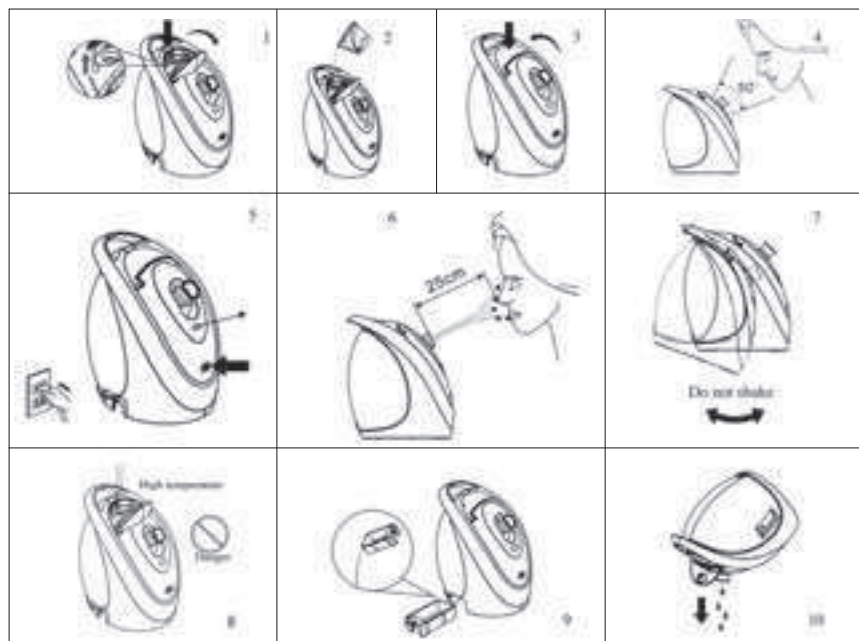
• Facial Steam používejte výhradně v mezích užívání, pro které je určen a které jsou popsány v této příručce.

PRVKY

1. Hlavní jednotka
2. Ukazatel hladiny vody v zásobníku
3. Hlavní vypínač
4. Kontrolka napájení
5. Výpust' páry
6. Kryt zásobníku na vodu
7. Nádrž na vodu
8. Výpustný ventil
9. Výpustná jímka
10. Nálevka
11. Síťová přípojka
12. Tlačítko na otvírání krytu zásobníku na vodu



NÁVOD K POUŽITÍ



CZ

Příprava před použitím:

- Zkontrolujte, zda je výpustná jímka na svém místě pod výpustí zařízení.
- Jestliže není zařízení pod napětím, můžete stisknout tlačítko pro otevření krytu zásobníku na vodu. (Obrázek 1) Výpustný ventil se tak otevře.
- Naplňte nálevku vodou (75 ml či 150 ml). Pomalu nalijte vodu do zařízení (Obrázek 2). V případě potřeby k otření vody vylité na zařízení a kolem něj použijte (suchý) ubrousek.
- K doplňování vody do zařízení používejte nálevku, která je součástí dodávky. Na pravé straně zařízení můžete zkontrolovat hladinu vody. Bílá ryska "FULL" (plný) označuje maximální množství vody a ryska "EMPTY" (prázdný) označuje, že v zařízení chybí voda.
- Jestliže doplňujete vodu pomocí nálevky, ujistěte se, že voda nepřekročí stanovené maximum 150 ml. Jestliže zásobník obsahuje více než 150 ml vody, přebytečná voda automaticky oteče výpustí do výpustné jímky. Tuto přebytečnou vodu z výpustné jímky vylijte.
- Uzavřete kryt zásobníku na vodu (Obrázek 3). Kryt tak zakryje vypouštěcí ventil.
- Nastavte hubici na páru na požadovaný úhel, abyste tak uzpůsobili parní masáž pro svůj obličej (hubice může být nastavována v rozsahu 50 stupňů). (Obrázek 4)
- Pro dokonalý výsledek masáže si nejprve otřete obličej vlhkým hadříkem.

Způsob používání:

- Zapojte zařízení do sítě a stiskněte hlavní spínač dokud neuslyšíte „cvaknutí“. Kontrolka napájení se rozsvítí zeleně a to znamená, že zařízení je pod proudem (ujistěte se, že vaše ruce jsou suché pokaždé, když zapojujete zařízení do elektrické sítě, abyste se tak vyhnuli zranění elektrickým proudem). (Obrázek 5)
- Po zapojení začíná zařízení pracovat, což se projevuje „praskáním“. Jedná se o normální zvuk elektrického výboje či ohřívání vody. Přibližně o 2 minuty později začíná pára unikat z parní výpusti. Než se tak stane, může z výpusti páry uniknout několik kapek horké vody, což je zcela normální.
- Pomalu se přibližujte obličejem k proudu páry až dosáhnete optimálního množství páry pro masáž (Obrázek 6). Obličej přiblížte maximálně 25 centimetrů od výpusti páry, v opačném případě by mohlo dojít k podráždění pokožky obličeje.
- Během masáže můžete svůj obličej natáčet tak, aby byl vystaven páře z různých úhlů.
- Jestliže je zařízení v činnosti, nepřemísťujte jej ani s ním netřeste, Obrázek 7, jelikož horká pára vycházející z parní výpusti by mohla spálit vaši pokožku.
- Je-li zařízení v provozu, nepřidávejte do něj vodu. V případě, že potřebujete doplnit vodu, stiskněte hlavní spínač až uslyšíte „cvaknutí“ a kontrolka napájení zhasne; odpojte zařízení ze sítě a počkejte přibližně 10 minut, než jednotka vychladne. Pro doplnění vody otevřete kryt zásobníku na vodu. Nikdy neotvírejte kryt zásobníku na vodu, zatímco je zařízení v činnosti, jelikož horká pára či horká voda proudí přímo za zásobníkem a mohla by vás spálit či opařit (Obrázek 8).
- Zpočátku se doporučuje používat zařízení 2 až 3krát týdně. Během této doby sledujte svou pokožku a podle toho upravte frekvenci a délku parní masáže. Nepoužívejte toto zařízení v případě, že vaše pokožka trpí alergií. Jestliže vás pokožka po použití zařízení svědí, píchá či vám oteká, ukončete používání zařízení a okamžitě se poraďte se svým ošetřujícím lékařem. Kožní problémy mohou být rovněž způsobeny psychickým tlakem, fyzickými potížemi či kosmetickými přípravky; v těchto případech se obraťte na příslušného odborníka.
- Po ukončení masáže zařízení automaticky vyšle signál a kontrolka napájení zčervená. To znamená, že voda, která se nachází v zařízení, se začíná vysušovat. V tuto chvíli stiskněte hlavní spínač, až uslyšíte cvaknutí a kontrolka zhasne. Poté odpojte zařízení ze sítě. Počkejte přibližně 10 minut než zařízení vychladne a poté můžete vylít zbytek vody, který se nachází v zařízení. Pomocí suchého hadříku osušte zásobník vody, parní výpusť a hlavní jednotku zařízení. (Po každém použití nezapomeňte vylít zbytek vody, která se nachází ve výpustné jímce a v zařízení, jinak by mohlo dojít k poškození systému (Obrázky 9 a 10)).



ÚDRŽBA A USKLADNĚNÍ:

Jestliže voda obsahuje příliš mnoho vápníku a magnézia, může v zařízení zanechávat „bílou usazeninu“. Jestliže se tento povlak usadí na nástavci parní výpusti, zařízení Facial Steam nebude moct fungovat správně.

Před každým čištěním zařízení vypněte a odpojte.

Na čištění zařízení nikdy nepoužívejte čisticí prostředky určené pro odvlhčovače.

Doporučujeme:

- 1) Vždy používejte převařenou a zchlazenou vodu či vodu destilovanou.
- 2) Hlavní jednotku čistěte pouze pomocí vlhkého hadříku.
- 3) Výpustnou jímku vysušte pomocí suchého a měkkého hadříku.

Skladování:

Zařízení po očištění a osušení odkládejte na suché a dobře větrané místo, mimo dosah dětí.

TECHNICKÉ ÚDAJE

Napětí	NAPÁJENÍ: 220 – 240 Vstř. – 50 Hz
Příkon	375 – 420 W

LIMITOVANÁ ZÁRUKA

Společnost LANAFORM® zaručuje, že tento výrobek je zproštěn veškerých materiálových a výrobních závad po dobu dvou let, s platností ode dne zakoupení výrobku, s výhradou níže uvedených specifických podmínek.

Záruka společnosti LANAFORM® na tento výrobek se nevztahuje na škody způsobené jakýmkoliv nevhodným používáním nebo jakýmkoliv chybným upotřebením, nehodou, spojením s nedovoleným příslušenstvím, modifikací výrobku nebo všemi jinými okolnostmi jakéhokoliv původu, které se vyjímají kontrole společnosti LANAFORM®.

Společnost LANAFORM® nebude považována za odpovědnou za jakákoliv vedlejší, následná nebo mimořádná poškození výrobku.

Veškeré implicitní záruky provozní způsobilosti výrobku jsou limitovány na období dvou let, s platností ode dne prvního zakoupení výrobku.

Společnost LANAFORM®, při obdržení reklamovaného výrobku tento opraví, případně nahradí, a zašle na vaší adresu. Záruční opravy se vyřizují výhradně prostřednictvím servisní služby pro zákazníky, Centre Service LANAFORM®. Veškeré pokusy o opravy výrobku jinými osobami než zaměstnanci servisní služby Centre Service LANAFORM® jsou zákonným důvodem pro zrušení platnosti záruky.